

BASIC ECO TERMOCAMINO A LEGNA

con scambiatore integrato **FULL LINK**



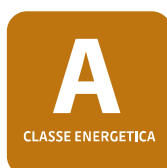
Termocamino **BASIC ECO** è un generatore di calore ecologico, funzionale, di semplice utilizzo ed installazione e tuttavia caratterizzato da elevati contenuti tecnologici.

Proposto nella versione con porta piana a scomparsa verticale e con porte ad antina, con il piano di combustione interamente realizzato in materiale refrattario.

Equipaggiato con scambiatori polivalenti in grado di consentire il collegamento idraulico con ogni tipo di impianto, senza scambiatori o separatori esterni.

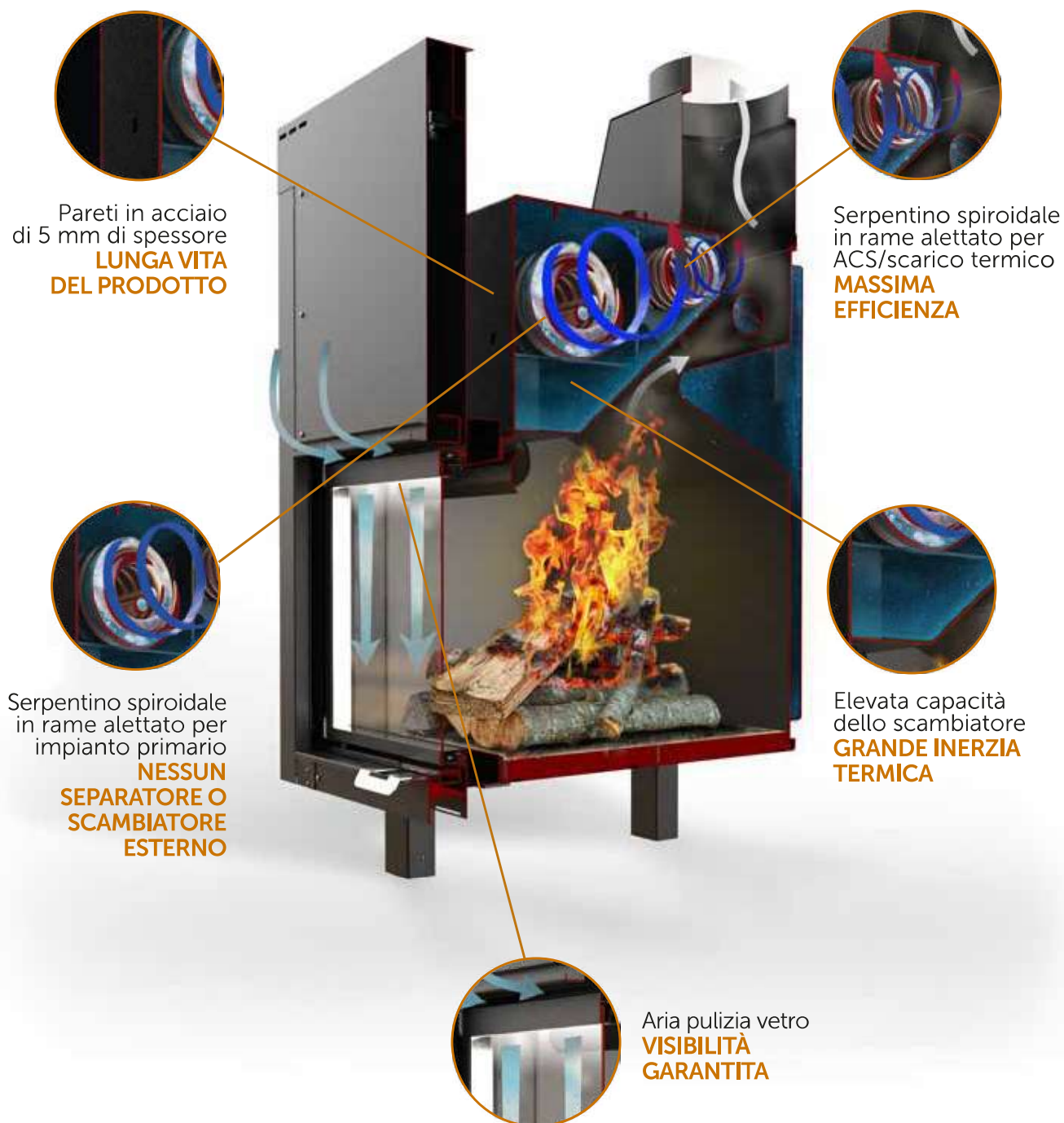


Effetto **ALL GLASS**:
massima rivestibilità
del termocamino, solo
FIAMMA e **VETRO
SERIGRAFATO**
(opzionale) a vista,
per realizzazioni moderne,
eleganti e di design.



BASIC ECO

Qualità costruttiva e tecnica di combustione



BASIC ECO



Componenti opzionali



Termoregolatore elettronico con display LCD
MICRO DT



Termoregolatore elettronico con display LCD touch e vetro serigrafato
MICRO TOUCH Glass



Modulo ZT4 per la gestione di impianti idraulici multizona



Valvola di moderazione e controllo tiraggio

I dettagli che fanno la differenza



Apertura a scomparsa
verticale per il
caricamento della legna



Apertura a bandiera
per la pulizia del vetro



Predisposizione per alloggiare il vaso
di espansione aperto
(opzionale) sul corpo caldaia



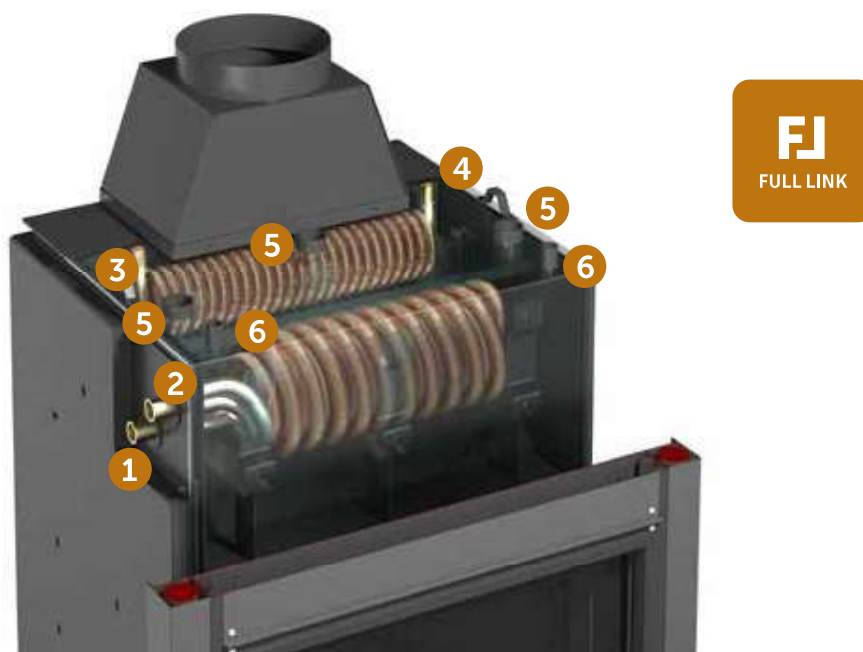
Piano di combustione
in refrattario

Versione con porte ad antina



Scambiatore integrato polivalente **FULL LINK** configurabile per ogni tipologia di impianto e di installazione.

Consente collegamenti idraulici semplici e rapidi, senza l'ausilio di scambiatori o separatori esterni, per l'interfacciamento termocamino a vaso aperto/impianto a vaso chiuso e per la sommatoria di potenza con ulteriori generatori.



1) mandata impianto primario - 1" maschio	2) ritorno impianto primario - 1" maschio
3) ingresso ACS / scarico termico - 1/2" maschio	4) uscita ACS / scarico termico - 1/2" maschio
5) uscite di servizio - 1" e 1/4" femmina	6) pozzetti porta sonde - 1/2" femmina



1) Scambiatore **FULL LINK tipo S0** per soli impianti a vaso aperto



2) Scambiatore **FULL LINK tipo S1** per produzione integrata ACS ed impianto a vaso aperto oppure per scarico termico e impianto a vaso chiuso



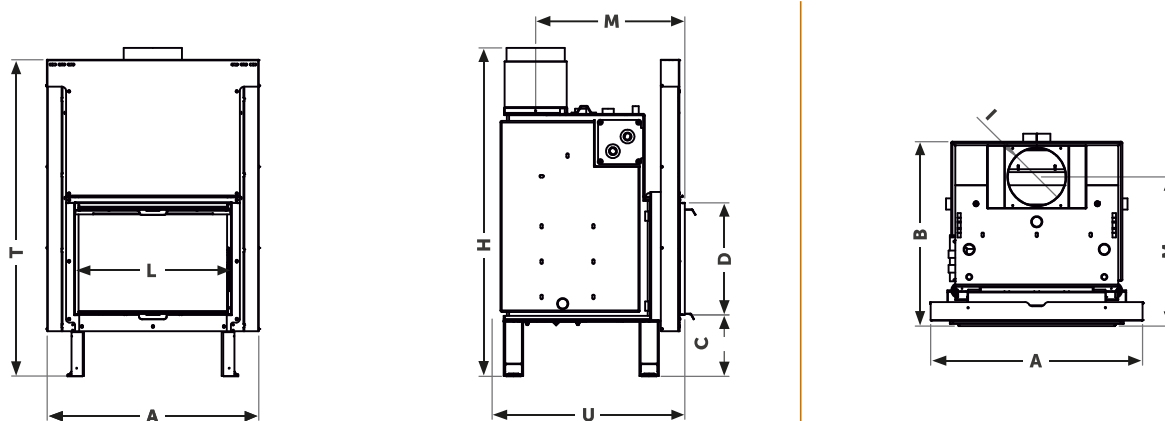
3) Scambiatore **FULL LINK tipo S2** per collegamenti con termocamino a vaso aperto e impianti a vaso chiuso dotati di generatore ausiliario



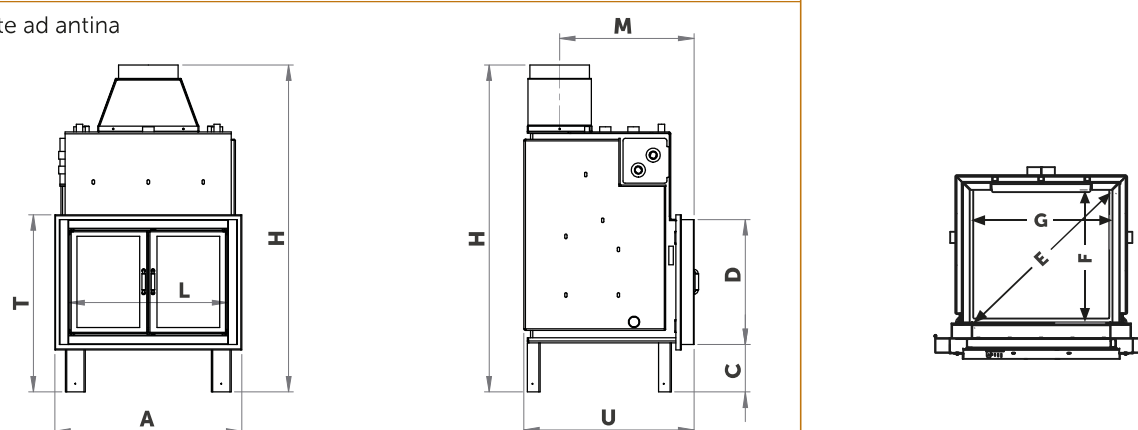
4) Scambiatore **FULL LINK tipo S3** per termocamino a vaso aperto con produzione ACS integrata e collegamento ad impianti a vaso chiuso dotati di generatore ausiliario

Disegni tecnici

porta piana a scomparsa verticale



porte ad antina



Misure di ingombro (cm)

MODELLO	A	B	C	D	E	F	G	H	I	L	M	U	T
BASIC ECO 20	85	77	23	44	77	57	52	133	20	60	65	77	121
BASIC ECO 24-30	93	81	23	50	85	61	60	140	25	68	67	81	131

MODELLO	A	B	C	D	E	F	G	H	I	L	M	U	T
BASIC ECO 24-30 (porte ad antina)	80	75	18	56	85	61	60	140	25	68	60	75	76

Tabella dati tecnici

* I dati sono da considerarsi indicativi sulla base della tipologia costruttiva italiana media; variazioni anche significative sono riscontrabili in presenza di edifici aventi caratteristiche costruttive e fabbisogno energetico differenti.

** Campionati a una temperatura compresa tra 20 e 50 gradi centigradi, riferita al gas secco, e ad una concentrazione volumetrica di O₂ residuo pari al 13%.

DATI TECNICI	BASIC ECO 20	BASIC ECO 24	BASIC ECO 30
Classe Energetica Reg. EU 2015/1186	A	A	A
ECODESIGN Reg. EU 2015/1189	Conforme	Conforme	Conforme
Classe Ambientale	★★	★★★	★★
Norma costruttiva	EN 13229	EN 13229	EN 13229
Combustibile	Legna	Legna	Legna
Potenza nominale (kW)	22,4	23,8	27,9
Rendimento (%)	83,5	78,5	82,6
Emissioni di CO (mg/Nm ³)**	1778	1386	1623
Emissioni di Nox (mg/Nm ³)**	76	96	83
Emissioni di OGC (mg/Nm ³)**	99	41	72
Emissioni di PP (mg/Nm ³)**	33	28	30
Pressione di esercizio max. (Bar)	2,5	2,5	2,5
Potenza serpentino ACS/scarico termico - opzionale - (kW)	10	10	10
Potenza serpentino impianto primario - opzionale - (kW)	15	18	20
Tiraggio minimo-massimo richiesto (Pa)	8-15	8-15	8-15
Diametro uscita fumi (mm.)	200	250	250
Volume fluido in caldaia (lit.)	110	115	120
Superficie riscaldabile (mq).*	150	190	240